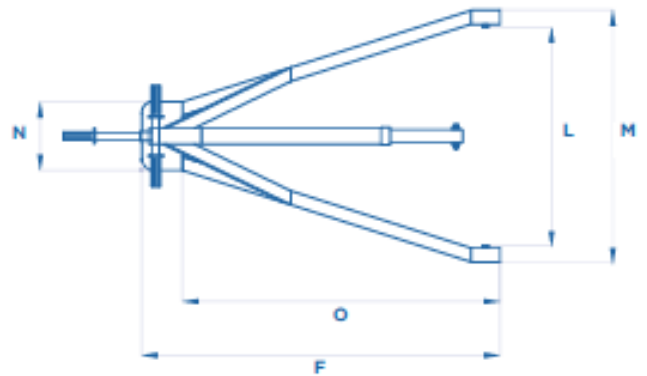
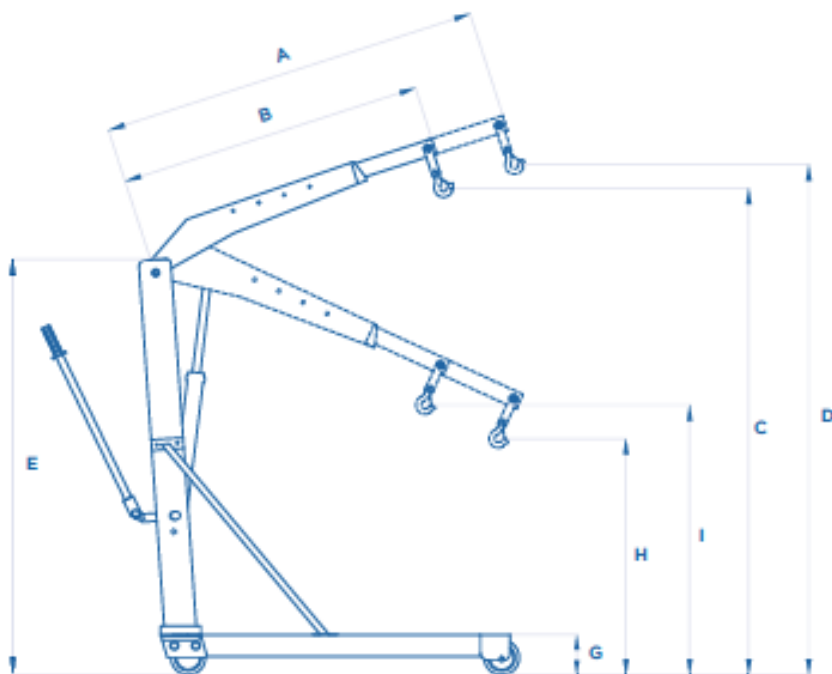


TRACCIATO TECNICO COSTRUTTIVO

- Lo stelo rettificato e cromato garantisce un'alta affidabilità nel tempo.
- Braccio allungabile in quattro posizioni di lavoro.
- Ruote posteriori girevoli per la massimamanovrabilità.
- Gancio girevole a 360°.
- Dotata di tiranti laterali.
- Valvola di protezione contro i sovraccarichi incorporata.
- Comando di discesa a velocità controllata.
- Pompa idraulica ad una velocità (131 – 132).
- Pompa idraulica a due velocità (133 – 134).
- Dotata di ruote in gomma (131 – 133).
- Dotata di ruote in gomma e nylon (132 – 134).



ART.				
131 • 133	500 kg	400 kg	250 kg	150 kg
132 • 134	1000 Kg	800 Kg	500 Kg	300 Kg

ART.		A mm	B mm	C mm	D mm	E mm	F mm	G mm	H mm	I mm	L mm	M mm	N mm	O mm	KG
131	500 Kg	1315	1015	2130	2355	1560	1295	160	435	660	785	900	600	1140	75
132	1000 Kg	1540	1250	2390	2670	1720	1530	180	470	670	955	1075	745	1360	110
133	500 Kg	1315	1015	2130	2355	1560	1295	160	435	660	785	900	600	1140	75
134	1000 Kg	1540	1250	2390	2670	1720	1530	180	470	670	955	1075	745	1360	110

